

ULTRAFLOW® 54

Traductor de debit ultrasonic

Design compact

Contor static, fara piese in miscare

Gama de masurare dinamica, extinsa

Fara uzura in timp

Precizie exceptionala

Durata mare de viata



MID-2004/22/EC

CE M10 0200

Aplicatii

ULTRAFLOW® 54 este un traductor de debit static, bazat pe principiul de masurare ultrasonic. Domeniul principal de utilizare este ca traductor de volum, in combinatie cu diverse tipuri de calculatoare de energie termica, precum MULTICAL®. ULTRAFLOW® 54 a fost proiectat pentru sisteme ce utilizeaza apa ca mediu de lucru.

ULTRAFLOW® 54 utilizeaza tehnologia microprocesoarelor combinata cu tehnica masurarilor ultrasonice. Toate circuitele pentru masurare si calcul sunt montate pe o singura placa imprimata, rezultand un design compact si eficient, asigurand totodata un nivel de precizie ridicat si o mare fiabilitate.

Debitul vehiculat se masoara utilizand tehnica ultrasonica bidirectionala, ce are la baza metoda de masurare a timpului de tranzit, metoda stabila si precisa pe termen lung. Doi senzori ultrasonici emit semnale in directia curgerii fluidului si in sens opus lui, semnalul emis in sensul de curgere ajungand primul la senzorul opus.

Diferenta de timp dintre cele doua semnale poate fi convertita intr-o viteza si apoi intr-un volum.

Pentru calibrarea si reconfigurarea debitmetrului, se utilizeaza un conector special, a carui amplasare necesita ruperea sigiliului initial.

Un cablu trifilar conecteaza debitmetrul ULTRAFLOW® 54 la calculatorul de energie termica, realizand totodata si alimentarea partii electronice a debitmetrului. Semnalul transmis de catre debitmetru calculatorului, este proportional cu debitul, sau mai exact numarul de impulsuri transmise este proportional cu volumul de apa ce curge prin traductor.

Pentru distante intre ULTRAFLOW® 54 si MULTICAL® mai mari de 10 m, se poate intercala un Amplificator de Impulsuri care va alimenta debitmetrul.

Amplificatorul are o sursa de alimentare inglobata si are o separatie galvanica intre intrarea si iesirea de impuls aferenta.



Kamstrup

Kamstrup A/S Rezentanta
Executive Center
C-tin Radulescu Motru nr.13
sector 4, Bucuresti, Romania
Tel: +40 213 01 84 48
Fax: +40 213 01 84 47
info@kamstrup.com
www.kamstrup.com

Aprobari

Aprobari de model

ULTRAFLOW® 54 are aprobare de model in conformitate cu MID-2004/22/EC.

Certificat examinare de model EC: DK-0200-MI004-008.

Pentru informatii suplimentare privind aprobarile de model si verificarile metrologice, va rugam contactati Kamstrup A/S.

Marcaje MID

Domeniu mecanic	Clasa M1
Domeniu electromagnetic	Clasa E1 si E2
Temperatura ambianta	5.....55°C locatii de interior

Marcaje CE

ULTRAFLOW® 54 este marcat in conformitate cu

Directiva MID	2004/22/EC
Directiva LV	2006/95/EC (impuna cu Amplificatorul de Impulsuri sau cu Divizorul de Impulsuri)
Directiva PE	97/23/EC (DN 50....DN 100, categoria I)

Date tehnice

Date mecanice

Clasa metrologica	2
Clasa de mediu	Clasa C conform DS/EN 1434
Temperatura ambianta	0.....55°C
Clasa de protectie	
- debitmetru	IP65
- Amplificatorul de Impulsuri	IP54
Temperatura* mediului	15 ... 130 °C
Temp. de depozitare (debitmetru golit de apa)	
- contor fara baterie	-25 ... 70 °C
- contor cu baterie	-25 ... 60 °C
Presiunea nominala	PN 16, PN 25 (cu flanse)

Date electrice

Tensiunea de alimentare	3,6 V ± 0,1 V
Baterie (Amplificator de Impulsuri)	3,65 VDC, D-Cell lithium
Intervalul de inlocuire	6 ani la $t_{BAT} < 30 °C$
Alimentare de la retea (Amplificator de Impulsuri)	230 VAC +15/-30 %, 48 - 52 Hz 24 VAC ±30 %
Baterie de back-up	integrata, elimina problemele cauzate de intreruperile accidentale in alimentare
Lungime cablu debitmetru	Max. 10 m
Lungime cablu la (Amplificator de Impulsuri)	in functie de calculator
EMC	clasa C conform DS/EN 1434

* Daca temperatura mediului depaseste 90°C, trebuie utilizat un contor cu flanse. In plus, calculatorul MULTICAL® sau Amplificatorul de Impuls trebuie montat pe perete.

Date tehnice

Debit nom. q_p [m³/h]	DN	Factor contor ¹⁾ [imp/l]	Gama dinamica $q_i:q_p$	$q_s:q_p$	Debit 125 Hz ²⁾ [m³/h]	$\Delta p@q_p$ [bar]	Debit min. de taiere [l/h]
0,6	DN15 & DN20	300	1:50 & 1:100	2:1	1,5	0,04	2
1,5	DN15 & DN20	100	1:50 & 1:100	2:1	4,5	0,22	3
2,5	DN20	60	1:50 & 1:100	2:1	7,5	0,03	5
3,5	DN25	50	1:50 & 1:100	2:1	9	0,07	7
6	DN25	25	1:50 & 1:100	2:1	18	0,2	12
10	DN40	15	1:50 & 1:100	2:1	30	0,06	20
15	DN50	10	1:50 & 1:100	2:1	45	0,14	30
25	DN65	6	1:50 & 1:100	2:1	75	0,06	50
40	DN80	5	1:50 & 1:100	2:1	90	0,05	80
60	DN100	2,5	1:50 & 1:100	2:1	180	0,03	120
100	DN100	1,5	1:50 & 1:100	2:1	300	0,07	200

1) Factorul contorului poate fi citit pe eticheta laterala a contorului

2) Debitul de saturatie la frecventa max. de impuls de 128 Hz se mentine si la debitele mai mari decat limita acceptata

Materiale

Componente aflate in contact cu apa

ULTRAFLOW® 54, q_p 0,6 si 1,5 m³/h

Carcasa, filet	Bronz, fara zinc
Carcasa, flanse	Bronz rosu, RG5
Traductori	Otel inoxidabil, W. nr. 1.4401
Garnituri	EPDM
Reflectorii	Termoplastic, PES 30% GF si Otel inoxidabil, W. nr. 1.4301
Tronsonul de masura	Termoplastic, PES 30% GF

ULTRAFLOW® 54, q_p 2,5 pana la 100 m³/h

Carcasa cu filet	Bronz fara zinc
Carcasa cu flanse	Bronz rosu, RG5 sau otel inoxidabil, W. nr. 1.4308 (conform specificatiei comenzii)
Traductori	Otel inoxidabil, W. nr. 1.4404
Garnituri	EPDM
Tronson masurare	Termoplastic, PES 30% GF
Reflectorii	Otel inoxidabil, W. nr. 1.4301

Carcasa partii electronice

Baza	Termoplastic, PBT 30% GF
Capac	Termoplastic, PC 10% GF

Cablu de conectare q_p 0,6 - 100 m³/h

Cablu siliconic (3 x 0,5^{sq})

Dimensiuni geometrice

Debit nom. q _p [m ³ /h]	Dimensiune				
0,6	G ³ / ₄ x110 mm	G1x130 mm			
1,5	G ³ / ₄ x110 mm	G ³ / ₄ x165 mm	G1x130 mm	G1x190 mm	(G1x165 mm)
2,5	G1x190 mm	DN20x190 mm			
3,5	G5/4x260 mm	DN25x260 mm			
6	G5/4x260 mm	DN25x260 mm			
10	G2x300 mm	DN40x300 mm			
15	DN50x270 mm				
25	DN65x300 mm				
40	DN80x300 mm				
60	DN100x360 mm				
100	DN100x360 mm				

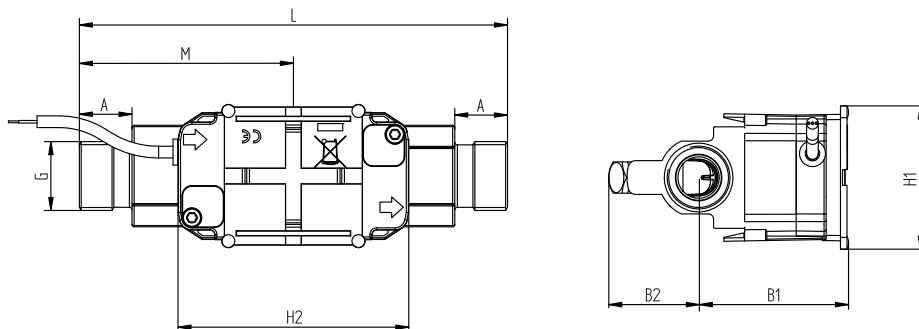
(...) variante specifice fiecarei tari

Cu filet ISO 228-1

Cu flanse EN 1092, PN25

Dimensiuni de gabarit

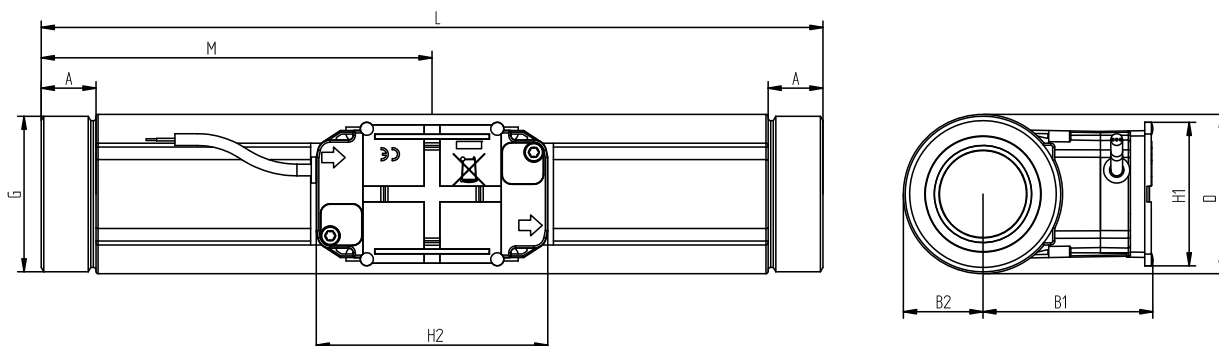
ULTRAFLOW® 54, G³/₄ si G1



Cu filet ISO 228-1

Filet	L	M	H2	A	B1	B2	H1	Greutate aprox. [kg]
G ³ / ₄	110	L/2	89	10,5	58	35	55	0,8
G1	130	L/2	89	20,5	58	35	55	0,9
G ³ / ₄	165	L/2	89	20,5	58	35	55	1,2
G1	165	L/2	89	20,5	58	35	55	1,2
G1(q _p 1,5)	190	L/2	89	20,5	58	35	55	1,4
G1(q _p 2,5)	190	L/2	89	20,5	58	36	55	1,3

ULTRAFLOW® 54, G⁵/₄ si G2

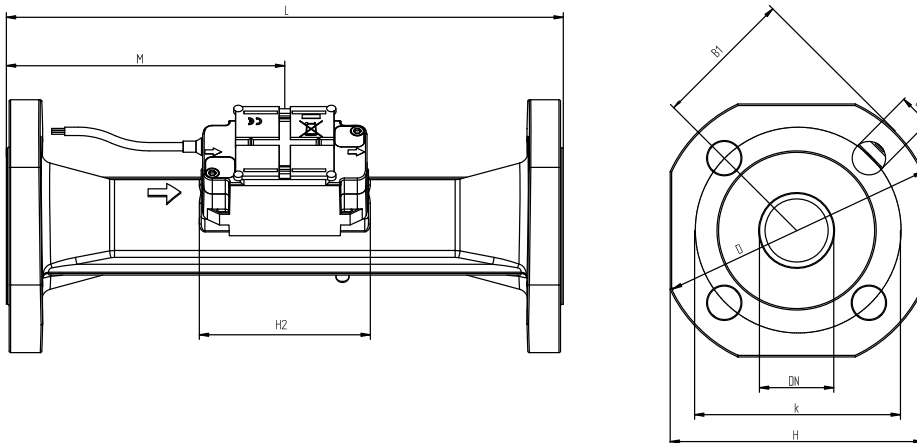


Cu filet ISO 228-1

Filet	L	M	H2	A	B1	B2	H1	Greutate aprox. [kg]
G ⁵ / ₄	260	L/2	89	17	58	22	55	2,3
G2	300	L/2	89	21	65	31	55	4,5

Dimensiuni de gabarit

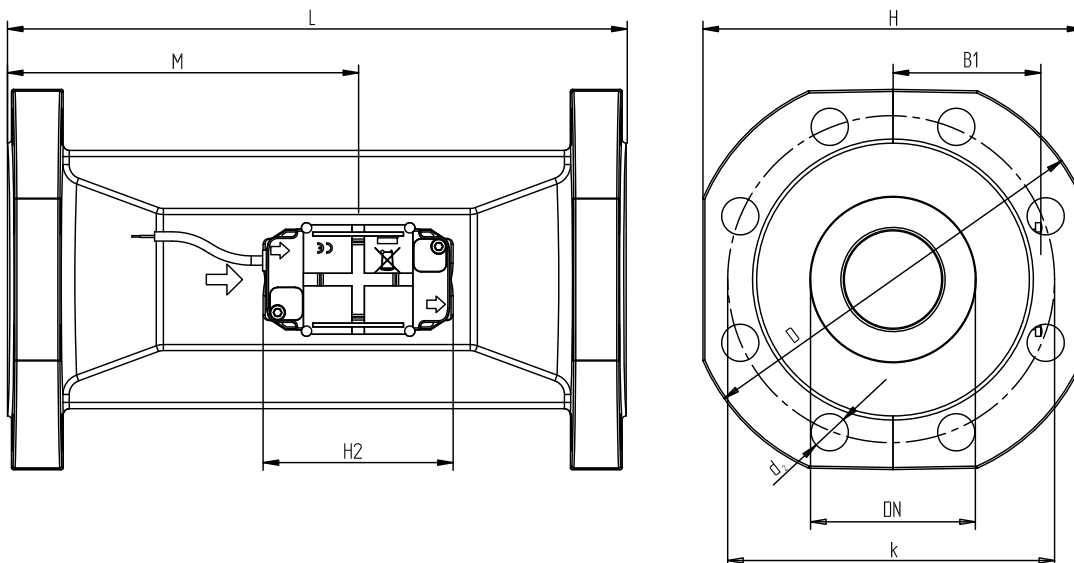
ULTRAFLOW® 54, DN20 pana la DN50



Cu flanse conform EN 1092, tip B, PN25

DN	L	M	H2	B1	D	H	k	Gauri			Greutate aprox. [kg]
								Nr.	Filet	d ₂	
DN20	190	L/2	89	58	105	95	75	4	M12	14	2,9
DN25	260	L/2	89	58	115	106	85	4	M12	14	5,0
DN40	300	L/2	89	<D/2	150	136	110	4	M16	18	8,3
DN50	270	155	89	<D/2	165	145	125	4	M16	18	10,1

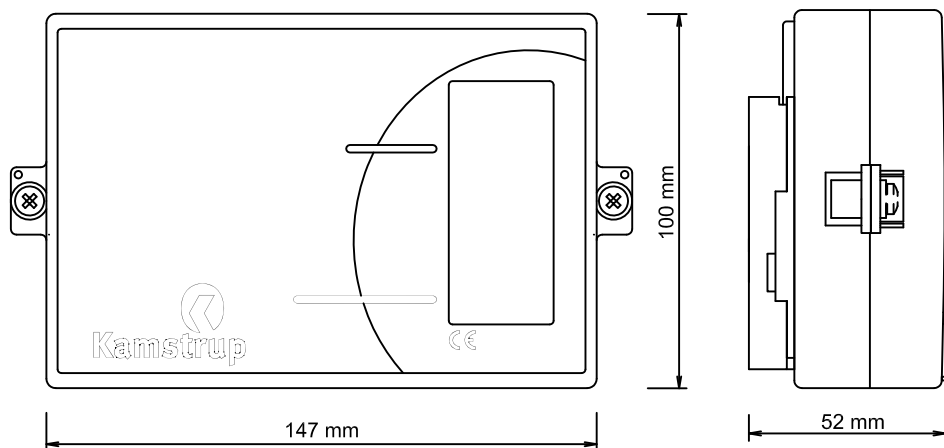
ULTRAFLOW® 54, DN65, PN80 pana la DN100



Cu flanse conform EN 1092, tip B, PN25

DN	L	M	H2	B1	D	H	k	Gauri			Greutate aprox. [kg]
								Nr.	Filet	d ₂	
DN65	300	170	89	<H/2	185	168	145	8	M16	18	13,2
DN80	300	170	89	<H/2	200	184	160	8	M16	18	16,8
DN100	360	210	89	<H/2	235	220	190	8	M20	22	21,7

Amplificator de Impulsuri

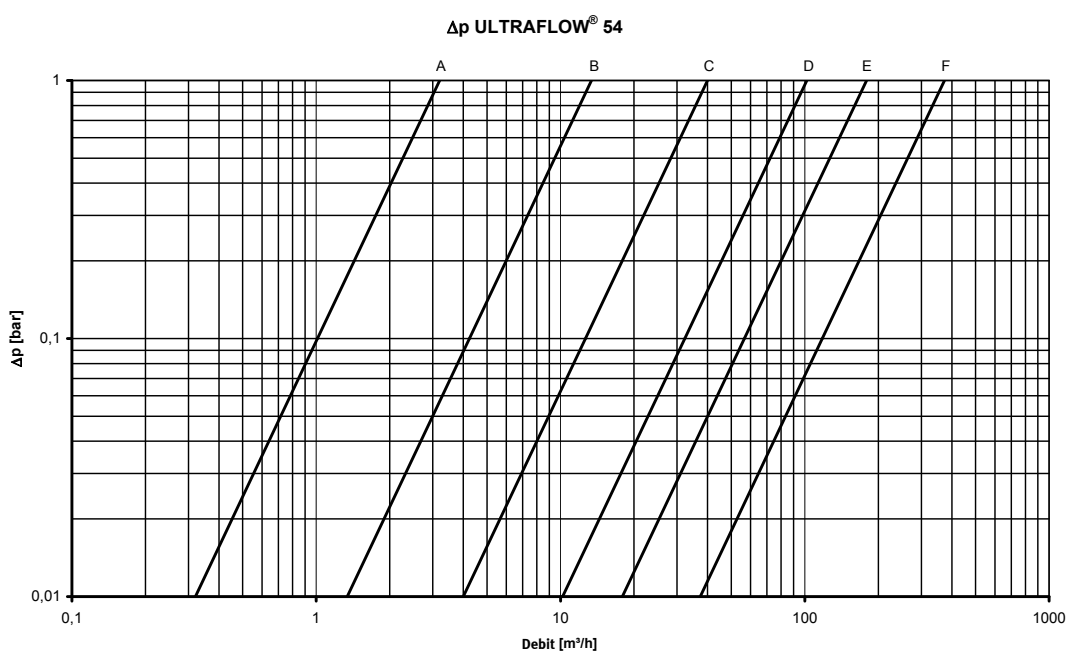


Caderi de presiune

Grafic	q_p [m ³ /h]	Diametrul nominal [mm]	$k_v^{3)}$	$Q@0,25 \text{ bar}$ [m ³ /h]
A	0,6 & 1,5	DN15 & DN20	3,2	1,6
B	2,5 & 3,5 & 6	DN20 & DN25	13,4	6,7
C	10 & 15	DN40 & DN50	40	20
D	25	DN65	102	51
E	40	DN80	179	90
F	60 & 100	DN100	373	187

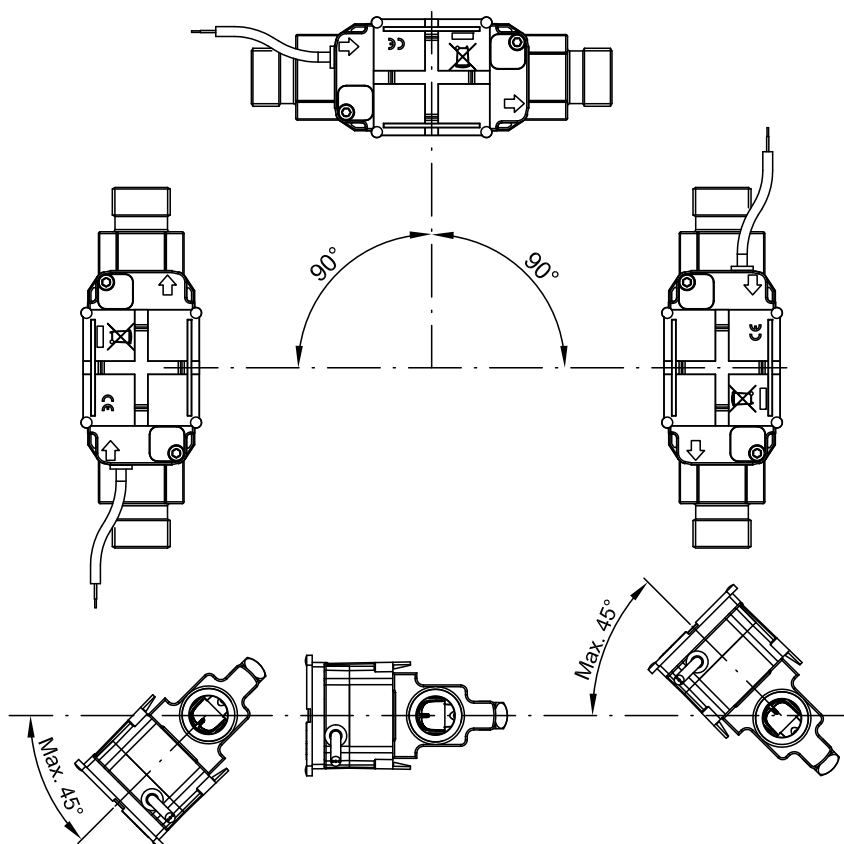
³⁾ $q = k_v \times \sqrt{\Delta p}$

Reprezentari grafice ale caderilor de presiune



Montajul

Pozitii de montaj pentru ULTRAFLOW® 54 ≤DN100



ULTRAFLOW® 54 poate fi montat orizontal, vertical sau inclinat la orice unghi.

IMPORTANT!

La ULTRAFLOW® 54 ≤ DN100 (100 m³/h) componentele electronice/carcasa de plastic, trebuie montate in lateral (in cazul montarii orizontale).

ULTRAFLOW® 54 poate fi rotit pana la un unghi de ± 45° fata de axa conductei.

Portiune dreapta

ULTRAFLOW® 54 nu necesita portiuni drepte de conducta in aval sau in amonte de contor pentru a indeplini conditiile de functionare conform (MID) 2004/22/EC, OIML R 75:2002 si EN 1434:2007.

Doar in cazul unor turbulente extreme, recomandam o portiune dreapta de traseu, la intrarea in contor, in conformitate cu CEN CR 13582.

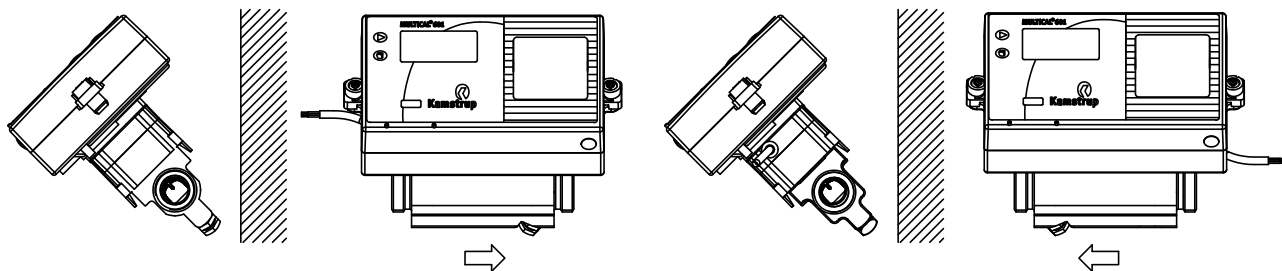
Presiunea de lucru

In vederea evitarii eventualei aparitii a fenomenului de cavitate presiunea de lucru in cazul ULTRAFLOW® 54 trebuie sa fie de min. 1,5 bar la qp si min. 2,5 bar la qs. Aceste valori sunt valabile pentru temperaturi de pana la 80°C.

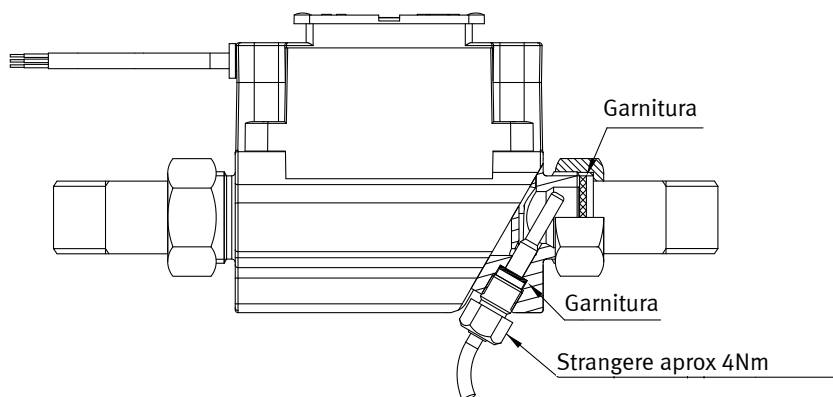
ULTRAFLOW® 54 nu trebuie expus la o presiune mai mica decat presiunea ambienta (apare un efect de vacuum).

Exemple de montaj

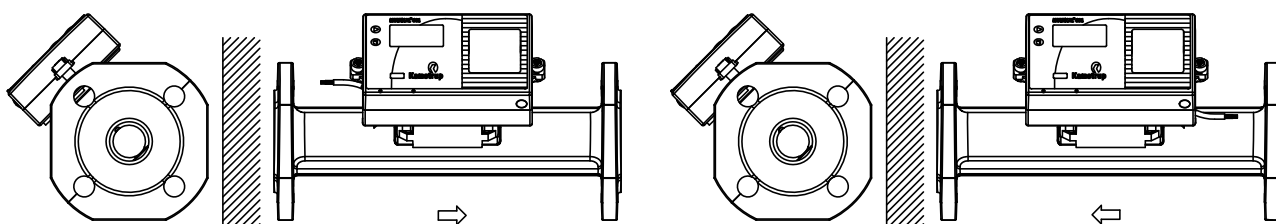
Traductor de debit cu filet si MULTICAL®/Amplificator de Impulsuri, montate direct pe ULTRAFLOW® 54.



Traductor de debit cu fixare prin asamblare filetata si senzor de temperatura inclus in ULTRAFLOW® 54 (doar G^{3/4} (R^{1/2}) si G1 (R^{3/4})).



Traductor de debit cu flanse si MULTICAL®/Amplificator de Impulsuri, montate direct pe ULTRAFLOW® 54!



Obs: La traductoarele de debit \geq DN 100 calculatorul MULTICAL® sau Amplificatorul de Impulsuri nu pot fi montate direct pe traductor.

Conexiuni electrice

Conectarea MULTICAL® & ULTRAFLOW® 54

ULTRAFLOW® 54	->	MULTICAL®
Albastru (GND)/11A	->	11
Rosu (alimentarea)/9A	->	9
Galben (semnal)/10A	->	10

ULTRAFLOW® 54	->	Amplificator de Impulsuri		->	MULTICAL®
		In	Out		
Albastru (GND)/11A	->	11	11A	->	11
Rosu (alimentarea)/9A	->	9	9A	->	9
Galben (semnal)/10A	->	10	10A	->	10

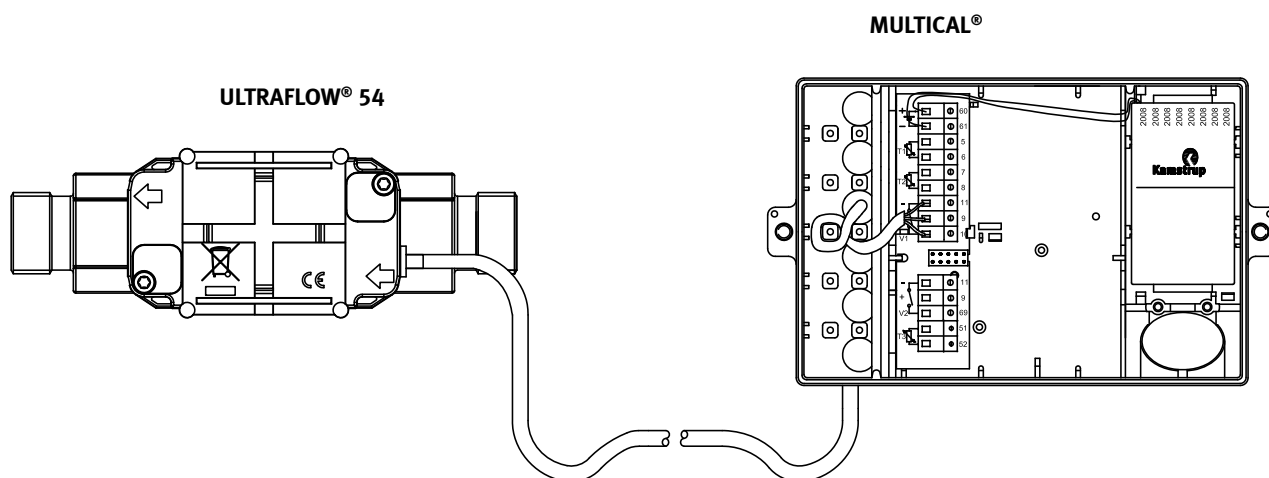
Conectarea prin Amplificatorul de Impulsuri

Alimentare 3,65 VDC ⁴⁾	->	Amplificator de Impulsuri
Rosu (+)	->	60
Negru (-)	->	61

4) de la baterie sau modulul de alimentare

Daca se utilizeaza cabluri lungi de semnal, va rugam sa acordati atentie sporita montajului! Distanta dintre cablul de semnal si celelalte cabluri electrice trebuie sa fie de cel putin 25 cm, conform EMC.

Exemple de conectare pentru ULTRAFLOW® 54 si MULTICAL®



Codificare

Lista de mai jos cuprinde codurile pentru ULTRAFLOW® 54.

Cod produs ⁵⁾	q _p [m ³ /h]	q _i [m ³ /h]	q _s [m ³ /h]	Conexiuni	Lungime [mm]	Factor contor [imp/l]	CCC (rezolutie mare)	Material
65-5- CAAA -XXX	0,6	0,006	1,2	G ³ / ₄ B (R ¹ / ₂)	110	300	416 (484)	Bronz
65-5- CAAD -XXX	0,6	0,006	1,2	G1B (R ³ / ₄)	130	300	416 (484)	Bronz
65-5- CDAA -XXX	1,5	0,015	3	G ³ / ₄ B (R ¹ / ₂)	110	100	419 (407)	Bronz
65-5- CDAC -XXX	1,5	0,015	3	G ³ / ₄ B (R ¹ / ₂)	165	100	419 (407)	Bronz
65-5- CDAD -XXX	1,5	0,015	3	G1B (R ³ / ₄)	130	100	419 (407)	Bronz
(65-5- CDAE -XXX)	1,5	0,015	3	G1B (R ³ / ₄)	165	100	419 (407)	Bronz
65-5- CDAF -XXX	1,5	0,015	3	G1B (R ³ / ₄)	190	100	419 (407)	Bronz
65-5- CEAF -XXX	2,5	0,025	5	G1B (R ³ / ₄)	190	60	498 (-)	Bronz
65-5- CEBA -XXX	2,5	0,025	5	DN20	190	60	498 (-)	Bronz rosu
65-5- CGAG -XXX	3,5	0,035	7	G5/4B (R1)	260	50	451 (436)	Bronz
65-5- CGBB -XXX	3,5	0,035	7	DN25	260	50	451 (436)	Bronz rosu
65-5- CHAG -XXX	6	0,06	12	G5/4B (R1)	260	25	437 (438)	Bronz
65-5- CHBB -XXX	6	0,06	12	DN25	260	25	437 (438)	Bronz rosu
65-5- CJAJ -XXX	10	0,1	20	G2B (R1 ¹ / ₂)	300	15	478 (483)	Bronz
65-5- CJBD -XXX	10	0,1	20	DN40	300	15	478 (483)	Bronz rosu
65-5- CKCE -XXX	15	0,15	30	DN50	270	10	420 (485)	Otel inoxidabil
65-5- CLCG -XXX	25	0,25	50	DN65	300	6	479 (-)	Otel inoxidabil
65-5- CMCH -XXX	40	0,4	80	DN80	300	5	458 (486)	Otel inoxidabil
65-5- FACL -XXX	60	0,6	120	DN100	360	2,5	470 (487)	Otel inoxidabil
65-5- FBCL -XXX	100	1	200	DN100	360	1,5	480 (488)	Otel inoxidabil

5) XXX- face referire la ansamblul final, la aprobari etc. si este determinat de Kamstrup A/S. Anumite tipuri s-ar putea sa nu fie inca aprobate in unele tari.

(...) variante specifice fiecarei tari

ULTRAFLOW® 54 se livreaza standard cu 2,5 cablu, inasa poate fi livrat si cu 5 sau 10m de cablu.

Amplificatorul de Impulsuri – tip 66-99-603

Amplificatorul de Impulsuri se livreaza cu o sursa de alimentare incorporata pentru ULTRAFLOW®. Sunt disponibile urmatoarele surse de alimentare: de la baterie, 24 VAC sau 230 VAC. Va rugam sa specificati sursa de alimentare dorita.

Accesorii

Piese de legatura inclusiv garnituri (PN16)

Dimensiuni	Niplu	Racord	Cod produs	2 buc.
DN15	R $\frac{1}{2}$	G $\frac{3}{4}$	-	6561-323
DN20	R $\frac{3}{4}$	G1	-	6561-324
DN25	R1	G $\frac{5}{4}$	6561-325	-
DN32	R $\frac{5}{4}$	G $1\frac{1}{2}$	6561-314	-
DN40	R $1\frac{1}{2}$	G2	6561-315	-

Garnituri pentru contoare cu flanse (PN25)

Dimensiuni	Cod produs
DN20	2210-147
DN25	2210-133
DN40	2210-132
DN50	2210-099
DN65	2210-141
DN80	2210-140
DN100	1150-142

Garnituri pentru piesele de legatura

Dimensiuni	Cod produs
G $\frac{3}{4}$	2210-061
G1	2210-062
G $\frac{5}{4}$	2210-063
G $1\frac{1}{2}$	2210-064
G2	2210-065

