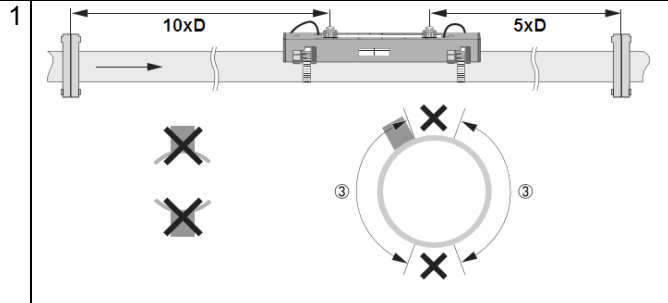
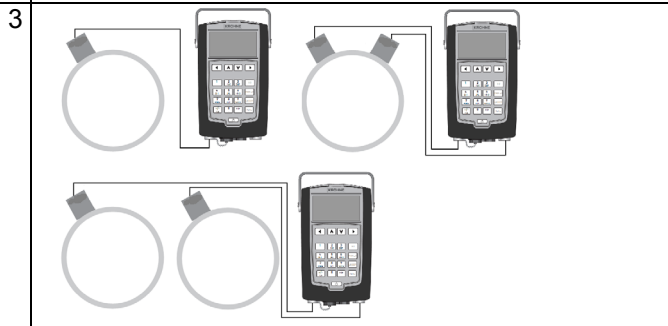


Flow measurement / Durchflussmessung / Mesure de débit / Medición de caudal / Misura di portata



2

Menu 1
 Installation >
 Installation >
 Installation >
 Instalación >
 Installazione >



4

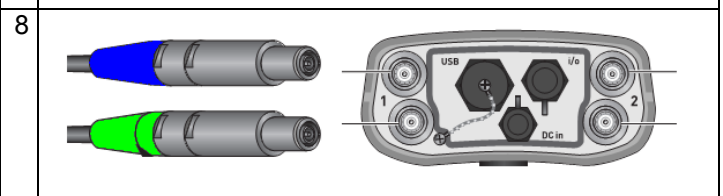
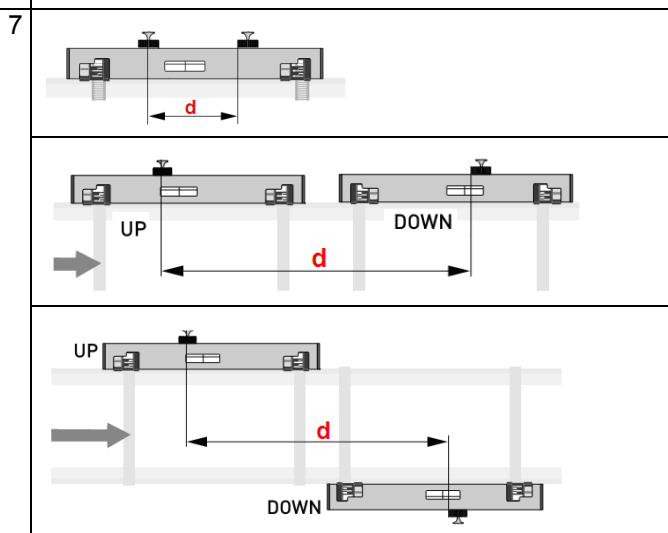
Menu 1.2
 Enter pipe and fluid data
 Geben Sie Rohr und Flüssigkeitsdaten ein
 Entrez caractéristiques tuyau et fluide
 Introduzca tubería y el datos del fluido
 Configura dati tubazione e fluido

5 **Menu 1.7**

	sensor	mode
DN15...150	Small 2 MHz, 1 rail	
DN50...250	Medium 1 MHz, 1 rail	
DN200...750	Medium 1 MHz, 2 rails	
DN400...1500	Medium 1 MHz, 2 rails	

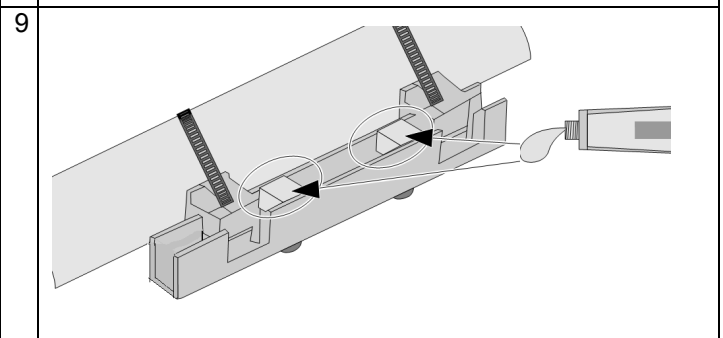
6

1.8
 Advised sensor position
34.30 mm = d
 Signal quality
 78%
 < Previous | Next >
 13-04-2010 14:11:09 13 MB free



10

1.8
 Advised sensor position
34.30 mm
 Signal quality
 >75%
 < Previous | Next >
 13-04-2010 14:11:09 13 MB free



10

Default > Page 1
 Volume flow [m³/h]
211.3
 0%
 25-08-2010 16:52:08 186 MB free 0%

1

Measurement / Messung / Mesure / Medida / Misura

1

Default > Page 1

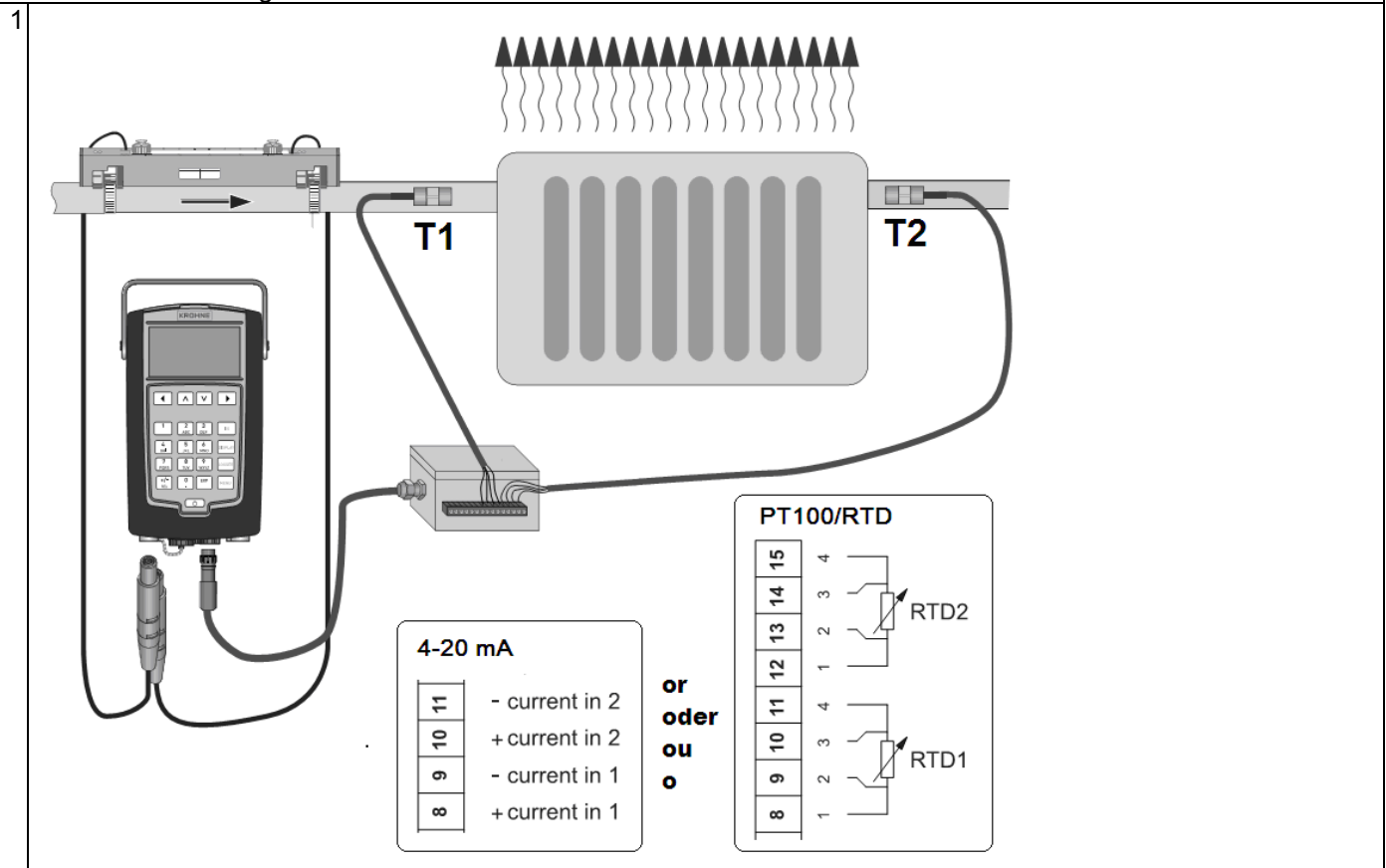
Volume flow [m³/h]



211.3


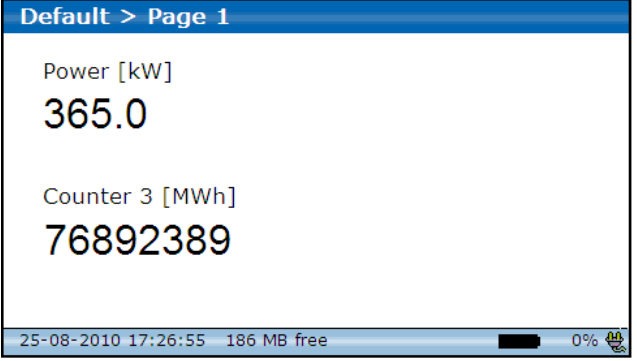
0%

25-08-2010 16:52:08 186 MB free 0%

Thermal energy measurement / Messung thermische Energie / Mesure d'énergie thermique / Medida de la energía térmica / Misura energia termica



<p>2</p>  <p>Setup mA inputs: Einstellen mA Eingängen: Configuration des entrées mA: Configuración de las entradas mA: Configurazione ingresso mA:</p> <p>Menu 2.4.5.2.</p>	<p>3</p>  <p>Setup heat function: Einstellen wärme Funktion: Définir la fonction mesure d'énergie: Seleccione función de calor: Configurazione funzione calorie:</p> <p>Menu 2.4.2.3.1</p>
---	---

<p>4</p> <p>Setup counters for energy: Einstellen Zähler für Energie: Configuration du compteur d'énergie: Configuración de los contadores de energía: Configurazione contatori energia:</p>  <p>Menu 2.4.6</p> <p>Select counter 3 or 4 Zähler 3 oder 4 wählen Choisissez compteur 3 ou 4 Seleccione contador 3 ó 4 Selezionare contatore 3 o 4</p>	<p>5</p> <p>Measurement / Messung / Mesure / Medida / Misura</p> 
--	---

For more information please refer to the handbook OPTISONIC 6300 P
Weitere Informationen entnehmen Sie bitte dem Handbuch OPTISONIC 6300 P
Pour plus d'informations s'il vous plaît se référer au manuel OPTISONIC 6300 P
Para obtener más información, sírvase consultar el manual OPTISONIC 6300 P
Per maggiori informazioni, consultare manuale OPTISONIC 6300 P