

Senzori de Temperatura

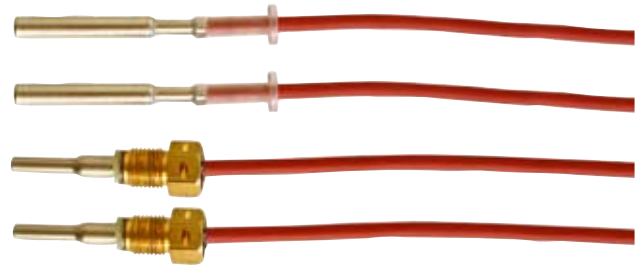
Se pot monta in teci sau cu imersie directa

Cablul siliconic special este rezistent la temperatura

Se livreaza numai perechi

Senzorul este montat in tub de inox

Se caracterizeaza printr-un timp de raspuns foarte scurt



TS 27.01
111
EN 1434

TS 27.01
112
EN 1434

MID-2004/22/EC



Domeniu de utilizare

Perechea de senzori de temperatura se utilizeaza impreuna cu un calculator electronic de energie termica pentru masurarea temperaturilor in circuitele de tur si retur, ale instalatiilor care vehiculeaza ca agent termic apa.

In functie de aplicatie, se pot alege senzori de temperatura cu imersie directa in vina de fluid sau cu montaj in teci speciale de diverse lungimi.

Senzorii se compun dintr-o rezistenta de platina pentru care valoarea rezistentei variaza in functie de temperatura. Masurand aceasta rezistenta, obtinem o valoare analogica a temperaturii, necesara calculatorului de energie termica.

Acesta calculeaza ecartul de temperatura intr-o instalatie de incalzire (racire), pe baza masurarilor de temperatura din conductele de tur si retur ale circuitului respectiv. In final, energia cedata in acel circuit rezulta pe baza unui calcul ce tine cont de diferenta de temperatura si volumul de agent termic masurat.



Kamstrup A/S Rezentanta
Executive Center
C-tin Radulescu Motru nr.13
sector 4, Bucuresti, Romania
Tel: +40 213 01 84 48
Fax: +40 213 01 84 47
info@kamstrup.com
www.kamstrup.com

Date tehnice

	Senzori cu teci	Senzori cu imersie directa
Element sensibil	Pt500 conform EN60751	
Imperechere	0,04°C	
Pairing	EN1434	
Temperatura agentului vehiculat	0...150°C pe o perioada scurta 160°C	
Temperatura mediului ambiant	-10...70°C	
Temp. de stocare & depozitare	-25...70°C	
Timp de raspuns $\tau_{0,5}$	5 s	2 s
Agent de lucru	Apa fierbinte	
Nivel de umiditate	< 98% RF	
Presiune	PN25	PN16
Diametru	ø5,8 mm	ø4/5,6 mm
L tub metalic	47 mm	> 27,5 mm
Caract. cablu silionic	2 x 0,25 mm ² , 1,5 m, 3 m, 5 m & 10 m	2 x 0,25 mm ² , 1,5 m & 3 m
Materialul tubului	AISI 304, W-Nr. 1.4301	AISI 316 Ti, W-Nr. 1.4571
Clasa de protectie	IP65	IP67

Aprobari

TS27.01/111, DS/EN 1434 θ : 10...150°C, $\Delta\theta$: 3...130 K
 TS27.01/112, DS/EN 1434 θ : 10...150°C, $\Delta\theta$: 3...130 K
 DK-0200-MI004-002 θ : 10...150°C, $\Delta\theta$: 3...140 K

MID

Clasificare mecanica Clasa M1

Date tehnice

Teci

Temperatura mediului ambiant	0 - 160°C
Mediu de lucru	Apa fierbinte
Timp de raspuns $\tau_{0,5}$	Max. 11s ptr. teci de 65 si 90 mm Max. 25s ptr. teci de 140 mm
Presiune	PN25
Viteza fluidului	Max. 3 m/s
Diametru	8 mm (14,5 mm)
Lungimi	65, 90 & 140 mm
Conexiuni	R $\frac{1}{2}$
Materiale	65 & 90 mm – AISI 304, W-Nr. 1.4301 140 mm – AISI 316, W-Nr. 1.4571

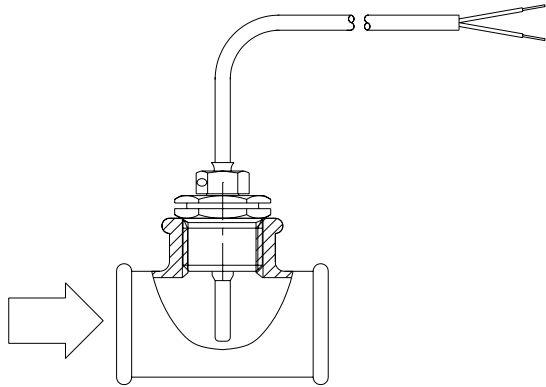
Racorduri ptr. imersia directa

Conexiuni	R $\frac{1}{2}$ /R $\frac{3}{4}$
Material	MS 58 pb

Exemple de montaj

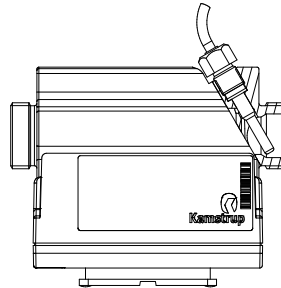
Exemplul 1

Senzor cu imersie directa, tip 66-00-0F0/0G0, montat in teaua cu ajutorul unor nipluri speciale tip 65-56-491



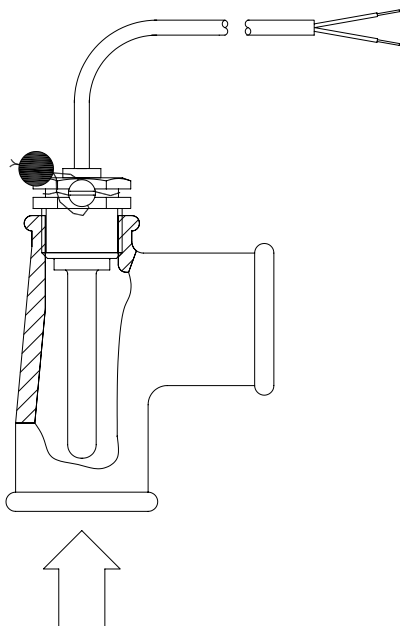
Exemplul 2

Senzor cu imersie directa, tip 66-00-0F0/0G0, montat in ULTRAFLOW® 65-S-CDA-xxx



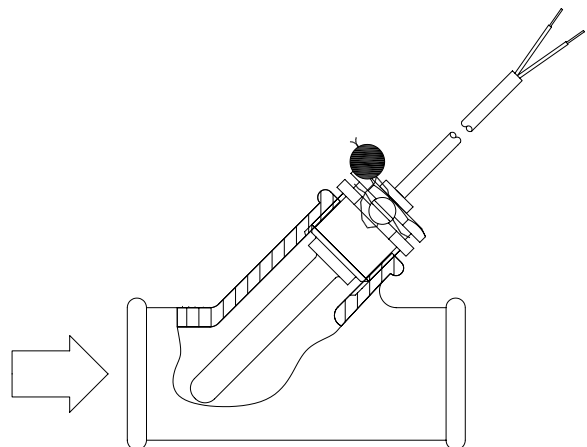
Exemplul 3

Senzor cu teaca, tip 65-00-0A0/0B0/0C0/0D0, montat in curba prin intermediul unei teeci tip 65-57-3xx



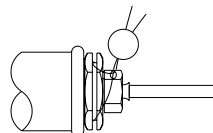
Exemplul 4

Senzor cu teaca, tip 65-00-0A0/0B0/0C0/0D0, montat in teaua la 45 ° prin intermediul unei teeci tip 65-57-3xx

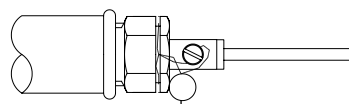
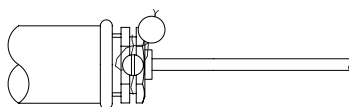


Exemple de sigilare

Sigilarea senzorului cu imersie directa si racord de M10 x R 1/2

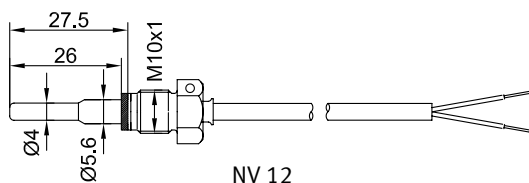


Sigilarea senzorului cu teaca



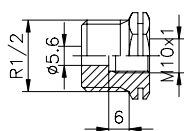
Dimensiuni de gabarit

Senzor cu imersie directa

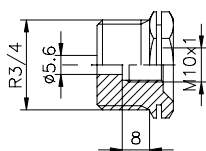


NV 12

Racorduri speciale pentru senzorul cu imersie directa



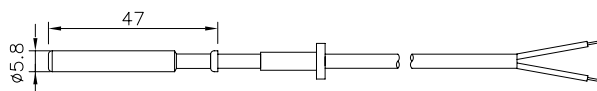
NV 22



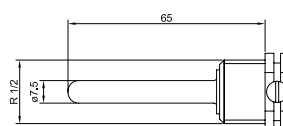
NV 27

R^{1/2} si R^{3/4} cu filet conform ISO 7.1.

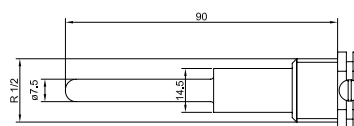
Senzor cu teaca



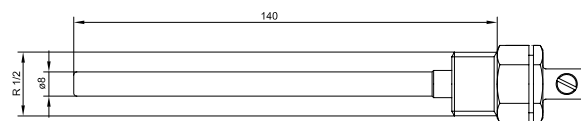
Teci



NV 22
65 mm



NV 22
90 mm



NV 22
140 mm

Coduri de comanda

Set de senzori de temperatura

Tip*	Descriere
65-00-0A0 XXX	Set de senzori Pt500 cu teci si cabluri de 1,5 m
65-00-0B0 XXX	Set de senzori Pt500 cu teci si cabluri de 3,0 m
65-00-0C0 XXX	Set de senzori Pt500 cu teci si cabluri de 5,0 m
65-00-0D0 XXX	Set de senzori Pt500 cu teci si cabluri de 10 m
66-00-0F0 XXX	Set de senzori Pt500 cu imersie directa si 1,5 m de cablu
66-00-0G0 XXX	Set de senzori Pt500 cu imersie directa si 3,0 m de cablu

* Codurile de comanda pot varia in functie de Aprobările de Model

Accesorii

Tip	Descriere
65-56-491	Racord special M10-R ^{1/2} pentru senzori directi
65-56-492	Racord special M10-R ^{3/4} pentru senzori directi
65-57-324	Teaca de 65mm
65-57-327	Teaca de 90mm
65-57-314	Teaca de 140mm